

# ОПТИЧЕСКОЕ ПРИБОРОСТРОЕНИЕ И ТЕХНОЛОГИЯ

УДК 620.172/.178.2

## ПРОБЛЕМЫ ОПТИЧЕСКОГО КОНТАКТА ПРИ СОЕДИНЕНИИ ЭЛЕМЕНТОВ ГЕЛИЙ-НЕОНОВЫХ ЛАЗЕРОВ

© 2014 г. А. Н. Виноградов<sup>\*</sup>, канд. техн. наук; Н. Р. Запотько<sup>\*\*</sup>, канд. техн. наук; А. А. Катков<sup>\*\*</sup>, аспирант; Е. В. Матвеев<sup>\*</sup>, аспирант

<sup>\*</sup>Научно-исследовательский институт перспективных материалов и технологий, Москва

<sup>\*\*</sup>Научно-исследовательский институт “Полюс” им. М.Ф. Стельмаха, Москва

E-mail: zap\_nina@mail.ru, a\_katkoff@mail.ru

Определена прочность соединения деталей методом оптического контакта, собранных с учетом специфики технологии производства кольцевых гелий-неоновых лазеров. Рассмотрено изменение прочности соединения в результате длительной термической обработки. Предложен метод уменьшения напряжений, возникающих в соединении. Исследовано влияние разности температурных коэффициентов линейного расширения материалов на напряжения, возникающие в контактном соединении.

*Ключевые слова:* лазерный гироскоп, оптический контакт.

Коды OCIS: 140.3370

Поступила в редакцию: 27.01.2014

### Введение

В современной лазерной гироскопии основным способом соединения оптических деталей является метод оптического контакта. Под оптическим контактом (ОК) понимается разъемное соединение двух полированных хрупких деталей, сближенных на расстояние порядка нанометра в результате действия межмолекулярных сил между соединяемыми поверхностями без использования промежуточного клеящего слоя.

Несмотря на то, что метод ОК известен уже несколько столетий, в литературе редко встречаются публикации, посвященные исследованию его прочности. Практически все имеющиеся экспериментальные данные по этой проблеме выполнены одной группой исследователей в 1970–80 гг. [1–3]. Кроме того, за последние 30 лет была значительно улучшена технология обработки поверхности оптических деталей. Также известно, что прочность соединения у разных материалов различна. Так, например, у стекол и ситаллов она может варьироваться в пределах 0,46–1,00 МПа [4].

Количество же исследований, посвященных ситаллу СО-115М, который на сегодняшний день является основным конструкционным материалом отечественной лазерной гироскопии, очень мало.

Вместе с тем, в лазерной гироскопии имеется своя специфика обработки контактных поверхностей, заключающаяся в применении обезгаживающего отжига одной из поверхностей при температурах выше 450 °С, в то время как другая контактная поверхность участвует в ОК без термообработки.

Как известно, отжиг при подобных температурах существенно меняет свойства поверхности силикатных материалов, превращая ее из гидрофильной в гидрофобную [5, 6]. В этом случае обратный процесс образования поверхностных гидроксильных групп происходит достаточно медленно.

В исследованиях прочности ОК ситалла СО-115М, проводимых ранее [1, 2], обычно рассматривались только две гидрофильные поверхности. В этом случае средняя прочность соединения на отрыв составляла 0,92 МПа.

В настоящей статье рассматривается соединение гидрофильной и гидрофобной поверхностей, следовательно, прочность такого соединения может существенно отличаться от прочности ранее исследованных образцов.

По наиболее распространенной на сегодняшний день физико-химической модели соединения [7, 8] контакт между сопрягаемыми поверхностями обеспечивается за счет водородных связей между молекулами воды, адсорбированными на противоположных поверхностях (при гидрофильных поверхностях), или за счет сил Ван-дер-Ваальса (при гидрофобных поверхностях). Причем прочность соединения гидрофильных и гидрофобных поверхностей может отличаться в несколько раз, при этом прочность при соединении гидрофильных поверхностей выше.

В первой части работы проведено исследование прочности соединения ОК на разрыв, которое было выбрано из тех соображений, что после таких экспериментов поверхности можно использовать повторно в отличие от испытаний на сдвиговую прочность, которые приводят к ухудшению оптической чистоты контактных поверхностей.

В процессе изготовления лазерного гироскопа (ЛГ) сборка корпуса с зеркалами подвергается отжигу при проведении термовакуумной обработки (ТВО), в результате которой соединение выдерживается при температуре выше 150 °С в течение более чем 30 ч. Такая температурная обработка может приводить к существенному увеличению прочности соединения [3, 4].

Целью данной работы являются расчет необходимой прочности соединения ситалловых деталей методом ОК путем определения распределения напряжений в области контакта в зависимости от температурных коэффициентов линейного расширения (ТКЛР) соединяемых деталей и воздействия температуры, а также проверка расчетов экспериментальным путем.

### Подготовка поверхностей

Перед сборкой деталей методом ОК поверхности оптических деталей контролировались по параметрам неплоскостности, шероховатости, оптической чистоты и микротвердости. В результате контроля подбирались пары “кольцо–диск” таким образом, чтобы их параметры были примерно одинаковыми.

Химическая очистка деталей осуществлялась в два этапа. На первом этапе проводилась очистка поверхности в хромовой смеси ( $\text{H}_2\text{SO}_4 + \text{K}_2\text{Cr}_2\text{O}_7$ ) в ультразвуковой ванне с последующим промыванием в деионизованной воде. На втором этапе осуществлялась очистка в смеси ( $\text{H}_2\text{O}_2 + \text{NH}_4\text{OH} + \text{H}_2\text{O}$ ) также в ультразвуковой ванне. После проведения химической обработки детали снова промывались проточной деионизованной водой и высушивались.

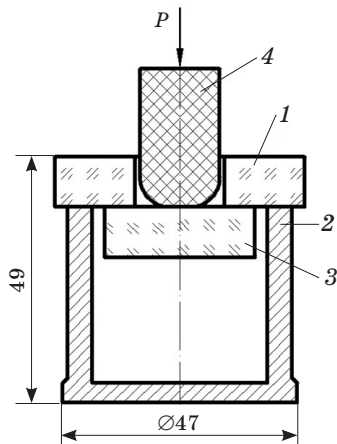
Образцы, выполненные в виде кольца, обрабатывались по технологии, аналогичной обработке корпуса резонатора ЛГ. Она предполагает высокотемпературный отжиг детали непосредственно перед сборкой. Диски подготавливались аналогично зеркалам – без проведения отжига.

После сборки образцы выдерживались в течение 10 суток в атмосфере азота, а перед проведением ТВО – в течение 6 суток. Продолжительность процедуры определялась технологическим процессом. Из литературы [1, 2] и из исследований, проводимых ранее, установлено, что со временем соединение упрочняется, причем максимум прочности на отрыв у ситалла СО-115М достигается примерно на седьмые сутки. Дальнейшее увеличение длительности процесса не приводит к повышению прочности. Исходя из этих соображений и учитывая технологические особенности производства ЛГ, был выбран соответствующий временной режим выдерживания собранных экспериментальных образцов в атмосфере азота.

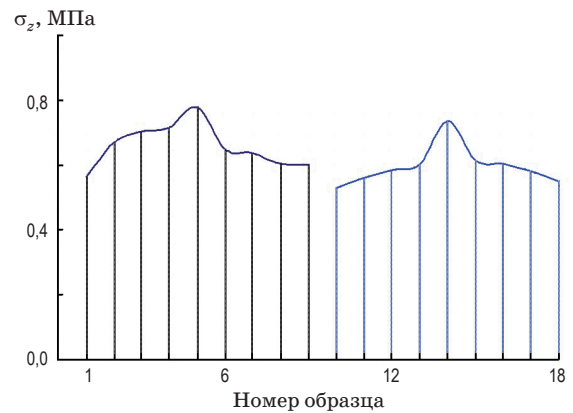
### Экспериментальные исследования прочности оптического контакта

Образец для испытаний представляет собой соединение методом ОК двух ситалловых деталей – кольца  $\varnothing 50 \times \varnothing 18 \times 10$  мм и диска  $\varnothing 30 \times 10$  мм (рис. 1). В процессе эксперимента кольцо 1 опиралось на край металлического цилиндра 2, в то время как (до момента разрыва соединения диска с кольцом) на диск 3 оказывал давление пуансон 4, выполненный из полиметилметакрилата.

Эксперименты проводились на 18 образцах с использованием прессы поляризационно-оптической установки УП-7. Фиксировалось критическое усилие, при котором происходил разрыв соединения. Затем по известному значению усилия  $P$  и кольцевой площади  $S$  ОК



**Рис. 1.** Осевое сечение конструкции образца в оснастке. 1 – кольцо, 2 – цилиндр, 3 – диск, 4 – пуансон.



**Рис. 2.** Результаты натуральных испытаний соединения “кольцо–диск”.

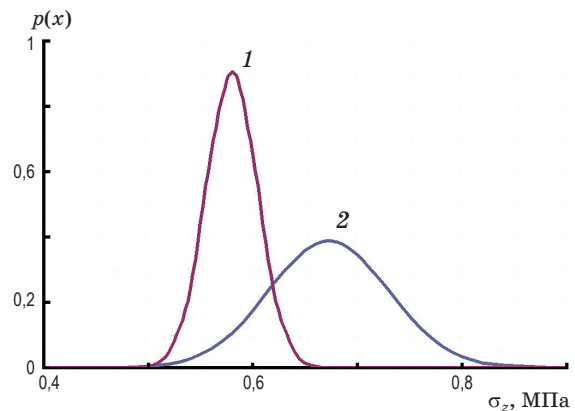
были найдены средние значения отрывающих напряжений, возникающих в оптическом контакте:  $\sigma = P/S$ . При расчете отрывающих напряжений с учетом результатов натуральных испытаний предположили, что нормальные напряжения распределены равномерно по площади и, в частности, вдоль радиуса кольца.

На рис. 2 представлены результаты определения прочности каждого образца. Первые 9 образцов предварительно прошли ТВО, а образцы №№ 10 – 18 без ТВО.

Полагая прочность соединений случайной величиной  $x$ , у каждой из групп исследуемых образцов (с ТВО и без нее) определено среднее значение, проведена оценка дисперсии и стандартного отклонения, вычислена среднеквадратическая ошибка среднего значения. Затем, по заданному уровню доверительной вероятности  $p = 95\%$ , определены коэффициент Стьюдента  $t(p, (n-1))$  (табличное значение  $t(p, (n-1)) = 2,31$  при  $n = 9$ ) и модуль доверительного интервала  $\Delta x$ . В итоге значение прочности каждой группы соединений может быть записано в виде  $x \pm \Delta x$ .

Таким образом, до температурных воздействий прочность соединения составила  $(0,58 \pm 0,02)$  МПа, а после обработки –  $(0,67 \pm 0,04)$  МПа. После проведения ТВО прочность соединения увеличилась в среднем на 14 %.

Полагая, что значения прочности ОК распределены по нормальному закону, на рис. 3 представляем графики распределения прочности соединений как случайной величины до и после проведения ТВО.



**Рис. 3.** Статистические кривые прочности соединения “кольцо–диск”. 1 – до ТВО, 2 – после ТВО.

Столь небольшое увеличение прочности соединения и расхождение с работами [3, 4], в которых показано, что при подобной обработке может возникать сильная ковалентная связь, говорит о том, что в рассматриваемых условиях в ОК она не создается.

Этот вывод подтверждается результатами контроля параметров оптических поверхностей после проведения экспериментов. Были проконтролированы следующие параметры: отклонение от плоскостности, шероховатость и оптическая чистота. Установлено, что качество поверхности после разрыва (даже после проведения ТВО) не изменяется. Кроме того, при нарушении ОК в течение ТВО также не было обнаружено разрушений поверхности, возникающих при образовании сильной ковалентной

связи между деталями. Следовательно, увеличение прочности, наблюдаемое после ТВО, вызвано уменьшением слоя воды между поверхностями и релаксацией остаточных поверхностных напряжений.

В результате проведенных исследований было установлено, что наличие бесконтактного пространства диаметром не более 1 мм, обусловленного попаданием частиц пыли в контактную область при сборке или присутствием в этой области мелких царапин, приводит к незначительному снижению прочности сборки ( $< 10\%$ ).

### Расчет прочности оптического контакта методом конечных элементов

В ходе натурного эксперимента постоянное значение нормальных отрывных напряжений было получено отношением нормальной силы к площади кольцевой поверхности ОК. Максимальное значение силы, при котором происходит разрыв соединения, составило  $P = 352$  Н. Это значение было положено в качестве усилия нагрузки при расчете математической модели исследуемого образца методом конечных элементов.

В ходе расчетов в модуле Structure 3D программного комплекса APM WinMachine получено уточненное распределение нормальных напряжений по площади ОК. В силу осевой симметрии модели представляет интерес распределение напряжений вдоль радиуса контактной поверхности.

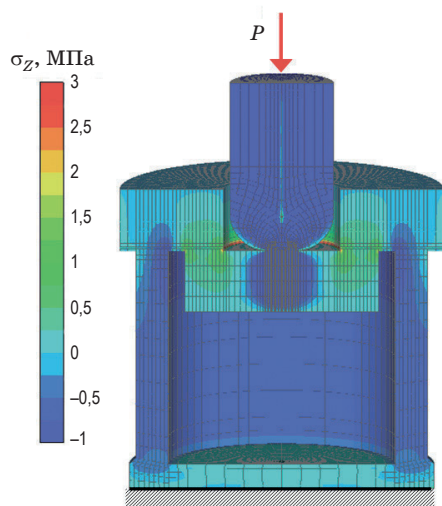


Рис. 4. Карта распределения нормальных напряжений  $\sigma_z$  в осевом сечении.

На рис. 4 приведены расчетная схема конечноэлементной модели с картой распределения нормальных напряжений в осевом сечении конструкции. Как видно на рис. 4, в средней части поверхности соединения кольца 1 с диском 3 (обозначения по рис. 1) нормальные напряжения имеют значение порядка 0,5–0,75 МПа. Однако на краях этой области наблюдаются концентрации напряжений, достигая более 3 МПа.

На рис. 5 представлены графики зависимостей отрывных напряжений от относительной радиальной координаты  $\xi = r/R$ , где  $R$  – внешний радиус зоны ОК. В исходной модели (кривая 1) видны существенные увеличения напряжений вблизи границ ОК, обусловленные резкой сменой характера контакта. Теоретические значения нормальных напряжений при угле  $90^\circ$  на границе между поверхностями стремятся к бесконечности, но практически ограничиваются значением условного предела текучести сопряженных материалов.

Одним из путей снижения краевых напряжений является уменьшение приграничного угла сопряжения деталей. Это возможно, например, выполнением кольцевых проточек на боковых поверхностях вблизи поверхности контакта. Результат расчета модели с проточками высотой 2 мм и глубиной от 0,4 до 0,6 мм приведен на рис. 5, кривая 2. Приграничный угол лежит в пределах  $11\text{--}32^\circ$ . Получено существенное снижение отрывных напряжений, причем их максимум около 1,4 МПа приходится на координату  $\xi \approx 0,65$ .

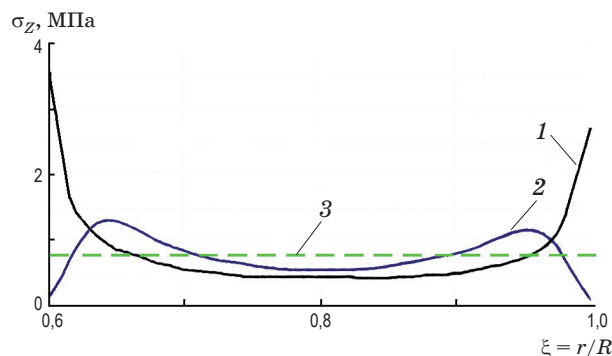


Рис. 5. Распределение отрывных напряжений в зоне ОК исходной модели без проточек (1), модели с проточками высотой 2 мм и глубиной от 0,4 до 0,6 мм (2), среднее значение напряжений, определенное по результатам натурных испытаний (3).

Максимальные нормальные напряжения  $\sigma_{Z\max}$  в исходной модели возникают на границах контакта –  $\xi = 0,6$  и  $\xi = 1$ . В модели с проточками они имеют меньшее значение и отстают от краев примерно на  $0,05R$  с одновременным снижением напряжений непосредственно на границах ОК.

Таким образом, согласно расчетам, проточки снижают напряжения в области ОК, однако для подтверждения данного эффекта необходимо провести ряд экспериментальных исследований.

### Определение допустимой разности ТКЛР соединения деталей методом оптического контакта

В ходе ТВО возможно не только увеличение прочности соединения, но и нарушение контактного соединения, обусловленное различием ТКЛР соединяемых деталей.

Эта проблема весьма актуальна в лазерной гироскопии, поскольку основным конструкционным материалом датчиков ЛГ служит оптический ситалл СО-115М – материал с неоднородными свойствами. Его ТКЛР отличается весьма заметно от партии к партии и лежит в диапазоне  $(-3,0-3,3) \times 10^{-7} 1/^\circ\text{C}$  в температурном интервале от  $-60$  до  $180^\circ\text{C}$  [9].

Различие в ТКЛР соединяемых деталей ведет к нарушению соединения при ТВО, приводящему к отделению оптических элементов от корпуса резонатора ЛГ, в результате чего многие технологические процессы приходится

повторять заново, зачастую начиная с переполровки контактных поверхностей. Это, в свою очередь, приводит к увеличению продолжительности его изготовления, использованию дополнительных сборочных единиц и, соответственно, к удорожанию прибора.

В доступной литературе практически не встречается работ, посвященных влиянию разности ТКЛР материалов на качество бесклевого контактного соединения. Известны данные о допустимой разнице ТКЛР только для глубокого оптического контакта (ГОК). В работах [10, 11] приводятся значения допустимой разницы ТКЛР соединяемых деталей для ГОК, которая составляет  $(15-20) \times 10^{-7} 1/^\circ\text{C}$ . Однако вследствие существенных различий в технологиях использовать данные для ГОК в исследовании ОК без существенной корректировки недопустимо.

На рис. 6 схематично показаны направления и знаки нормальных  $\sigma_Z$  и касательных  $\tau_{XZ}$  напряжений, возникающих при нагревании в зависимости от разности ТКЛР ( $\alpha$ ) сопрягаемых деталей в одном из узлов ЛГ.

Для оценки допустимой разности ТКЛР соединяемых деталей по условию прочности отрыва построена упрощенная модель, схема которой приведена на рис. 7. Соединение состоит из массивного цилиндрического корпуса с центральным отверстием и закрепленным на его верхней поверхности диском. Обе детали выполнены из ситалла СО-115М. Методом конечных элементов решена термоупругая задача определения напряженно-деформиро-

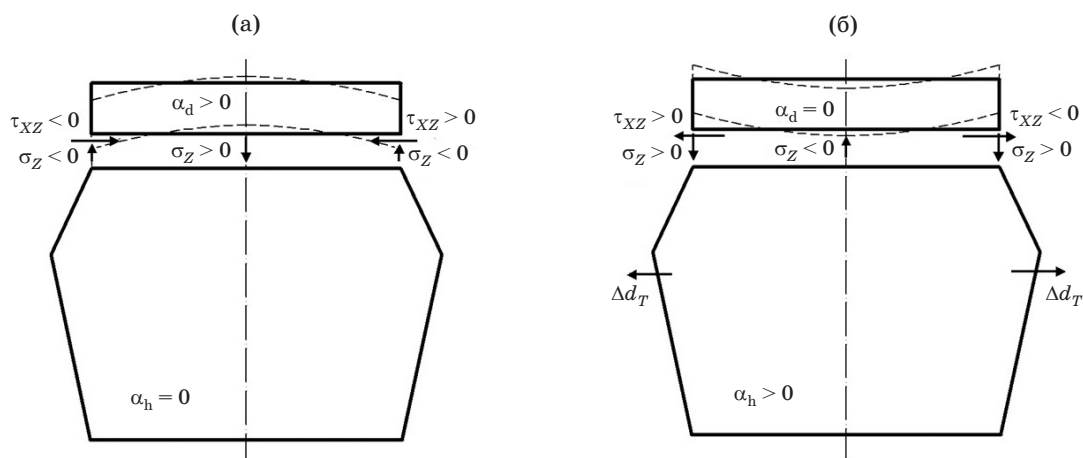


Рис. 6. Нормальные и касательные напряжения на поверхности диска системы “корпус–диск” при  $\alpha_d > \alpha_h$  (а),  $\alpha_d < \alpha_h$  (б), где  $\alpha_d$  – ТКЛР диска (верхняя деталь),  $\alpha_h$  – ТКЛР корпуса. Направление свободного температурного расширения корпуса показано стрелками  $\Delta d_T$ .

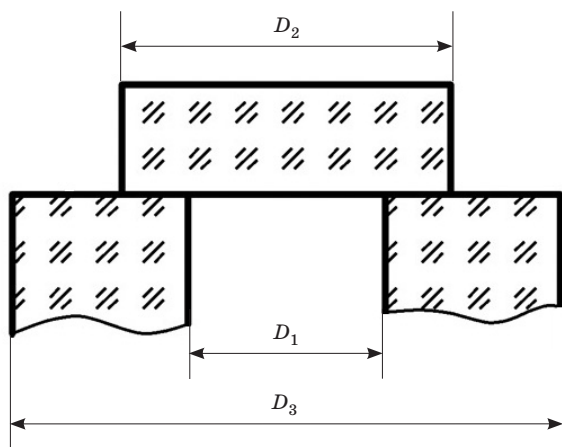


Рис. 7. Упрощенная модель соединения методом ОК.

ванного состояния модели, при этом принято, что ТКЛР корпуса равен нулю, а ТКЛР диска –  $3,5 \times 10^{-7} \text{ 1/}^\circ\text{C}$ .

В результате статического и теплового расчетов найдено распределение нормальных напряжений  $\sigma_z \equiv SZ$  в области ОК при нагреве на  $\Delta T = 160 \text{ }^\circ\text{C}$ . График зависимости этих напряжений (эпюра) от относительной радиальной координаты  $\xi$  приведен на рис. 8.

Следует заметить, что эпюра нормальных напряжений является самоуравновешенной, как видно на рис. 8, при этом выполняется интегральное равенство (1)

$$\int_{0,6}^1 \sigma_z(\xi) d\xi = 0. \quad (1)$$

Отрывающие напряжения  $\sigma_z > 0$  расположены на отрезке  $\xi \in [0,6; 0,95]$ . По эпюре напряжений интегрированием выражения  $2\pi R \sigma_z(\xi) d\xi$  в указанных пределах найдено среднее значение

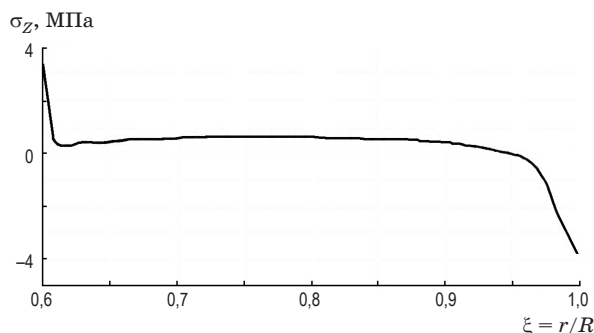


Рис. 8. Радиальное распределение нормальных температурных напряжений.

ние положительных (отрывающих) напряжений  $\sigma_z^+ = 0,44 \text{ МПа}$ .

Таким образом, при разностях ТКЛР  $\alpha = \alpha_d - \alpha_h = 3,5 \times 10^{-7} \text{ 1/}^\circ\text{C}$  и температур  $\Delta T = 160 \text{ }^\circ\text{C}$  среднее значение напряжений  $\sigma_z^+$  в зоне ОК в 1,3–1,5 раза меньше прочности, найденной экспериментально. В рамках упругого поведения соединяемых материалов напряжения пропорциональны разности ТКЛР и изменению температуры, а, следовательно, и их произведению. Линейная зависимость напряжений  $\sigma_z$  от величины  $\alpha \Delta T$  представлена на рис. 9.

Используя эту зависимость, можно определить допустимую разность ТКЛР соединяемых деталей методом ОК. Так, например, соединение без ТВО характеризуется прочностью  $\sigma_z = 0,58 \text{ МПа}$ . По графику это соответствует значению произведения  $\alpha \Delta T = 7,4 \times 10^{-5}$ . Отсюда следует, что разность ТКЛР определяется заданным диапазоном температур и составляет, например при  $\Delta T = 160 \text{ }^\circ\text{C}$ ,  $4,6 \times 10^{-7} \text{ 1/}^\circ\text{C}$ . Аналогично определяется допустимая разность ТКЛР ( $\alpha = 5,33 \times 10^{-7} \text{ 1/}^\circ\text{C}$ ) для ОК, прошедшего ТВО.

Численные эксперименты и теоретические данные показывают, что прочность соединения не зависит от того, какой элемент обладает большим ТКЛР, а какой – меньшим, но определяется лишь абсолютным значением разности ТКЛР материалов деталей.

Следовательно, разность ТКЛР является одной из главных причин разрушения ОК при изменении температуры. Другими причинами могут являться дефекты поверхности соединения, уменьшающие площадь собственно ОК и увеличивающие напряжения при фиксированной температурной нагрузке.

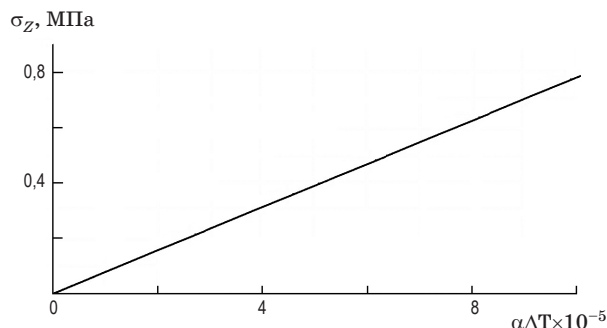


Рис. 9. Зависимость температурных напряжений от произведения  $\alpha \times \Delta T$ .

## Выводы

Экспериментальным методом определена прочность ОК двух партий образцов из ситалла СО-115М: без проведения ТВО и образцов, прошедших ее при температуре выше 150 °С в течение более чем 30 ч. Показано, что проведение ТВО повышает прочность соединения примерно на 14%.

Получена статистически обработанная экспериментальная оценка нормальных напряжений, вызывающих разрушение ОК. До температур-

ных воздействий прочность соединения составляла  $(0,58 \pm 0,02)$  МПа, после –  $(0,67 \pm 0,05)$  МПа.

Методом конечных элементов установлена допустимая разность ТКЛР соединяемых деталей из материала СО-115М в зависимости от прочности соединения и заданного рабочего интервала температур.

Численным моделированием уточнен характер распределения напряжений в зоне ОК, выявлены области их концентрации. Предложен конструктивный метод снижения концентрации напряжений в соединении.

\* \* \* \* \*

## ЛИТЕРАТУРА

1. *Лисицын Ю.В.* Исследование контактного соединения полированных оптических поверхностей // Канд. дис. Л.: ЛИТМО, 1976. 193 с.
2. *Качкин С.С., Листратова Г.В., Рыжакова В.А.* Влияние масштабного и временного факторов на механическую прочность оптического контакта // ОМП. 1989. № 3. С. 46–48.
3. *Обреимов И.В., Васильев И.В., Лисицын Ю.В., Путилин Э.С.* Бесклеевые соединения оптических деталей. Современное состояние. Перспективы развития // Научн.-техн. вестник ИТМО (ТУ). 2002. В. 5. С. 146–147.
4. *Баганов М.И., Васильев И.В., Лисицын Ю.В., Путилин Э.С.* Бесклеевые соединения оптических деталей. Современное состояние. Перспективы развития // Научн.-техн. вестник ИТМО (ТУ). 2002. В. 5. С. 146–147.
5. *Айлер Р.* Химия кремнезема. Пер. с англ. / Под ред. Пряшникова В.П. М.: Мир, 1982. Т. 2. 1106 с.
6. *Чукин Г.Д.* Химия поверхности и строение дисперсного кремнезема. М.: ООО “Принта”, 2008. 172 с.
7. *Tong Q., Gosele M.* Wafer bonding and layer splitting for microsystems // Adv. Matter. 1999. № 1. P. 1409–1425.
8. *Plohl A., Rrauter G.* Wafer direct bonding: tailoring adhesion between brittle materials // Mat. Sci. and Eng. 1999. V.25. № 1–2. P. 1–88.
9. *Запотьелько Н.Р., Катков А.А., Полехин И.Н., Тихменев Н.В.* Исследование влияния свойств конструкционных материалов на точностные и эксплуатационные характеристики лазерных гироскопов // Лазеры. Измерения. Информация /СПб.: Изд-во Политехн. ун.-та, 2011. Т. 3. С. 406–419.
10. Справочник технолога-оптика / Под ред. Окатова М.А., 2-е изд. СПб.: Политехника, 2004. 679 с.
11. *Потелов В.В.* Высокоточные призмные модули для оптика-электронных приборов и комплексов // Докт. дис. М.: ОАО “Красногорский завод им. С. А. Зверева”, 2009. 284 с.